



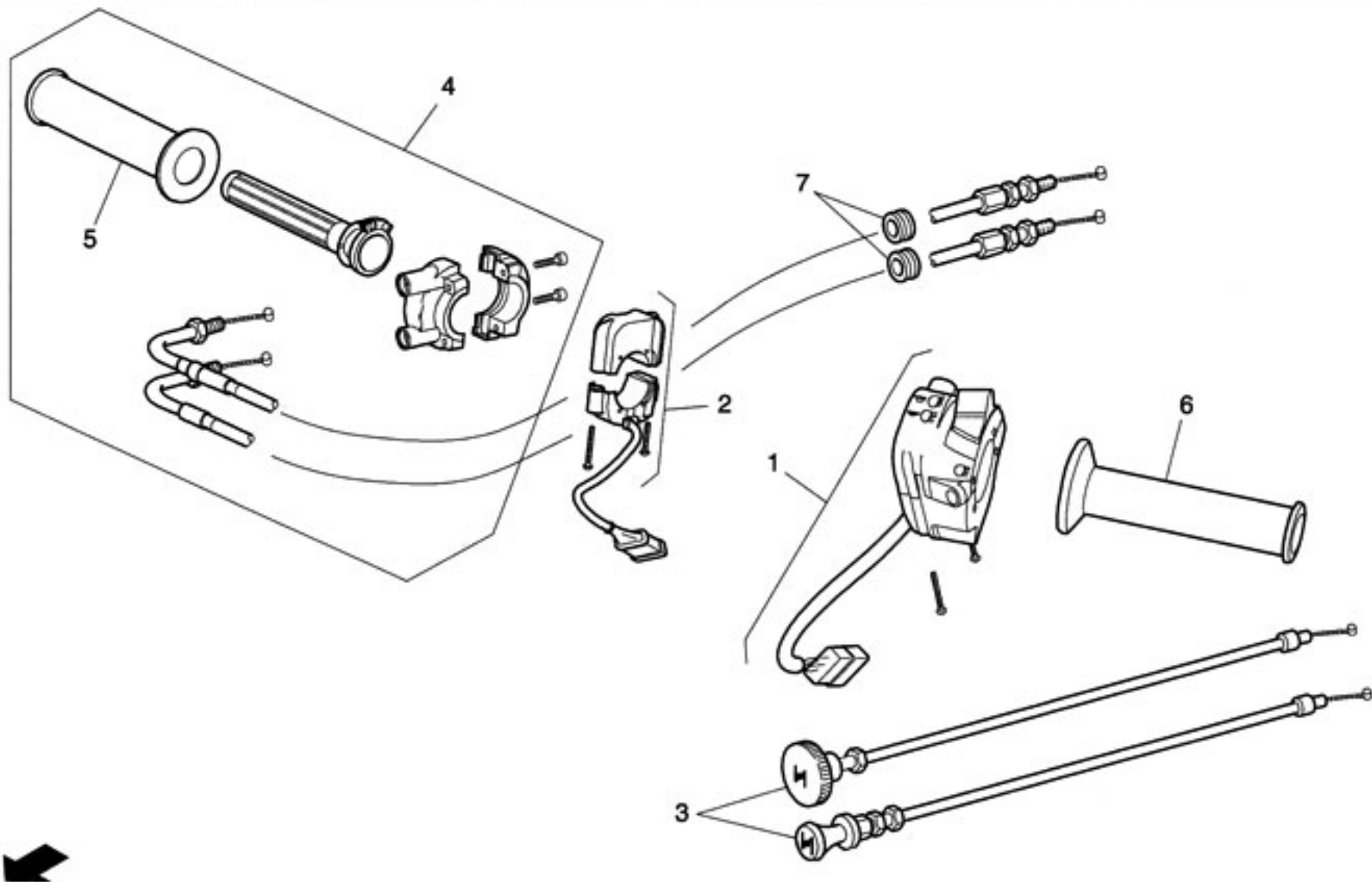
Mondial Moto s.p.a.

**COMANDI  
CONTROLS**Sez.  
Sect.**F**Tav.  
Tab.**03**

Piega

Cod. # MRBP010007.6

Release: 00/2003-07



Ref.	Descrizione	Description	Year	Version	Cod. #	Q.ty
1	Devioluci sinistro	Left switch set	-	-	MIEP010164.4	1
2	Comando arresto motore	Switch set, starter kill	-	-	MIEP010160.4	1
3	Cavo starter	Choke cable	-	(*1)	MIAP010230.4	1
			-	(*1)	17950-MFC-000	1
4	Comando acceleratore	Throttle grip	-	-	MSTP010002.5	1
5	Manopola destra	Right handgrip	-	-	MSTP010035.4	1
6	Manopola sinistra	Left handgrip	-	-	MSTP010036.4	1
7	Silent-block	Silent block	-	-	2120812189.0	2

(\*1) = ATTENZIONE: verificare il cavo starter presente sul veicolo e rimontare lo stesso tipo.

CAUTION: Check the start cable mounted on the vehicle and replace it with a start cable of the same type.